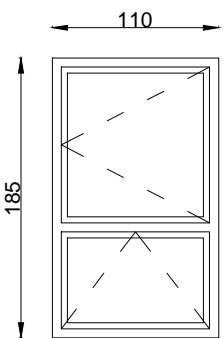
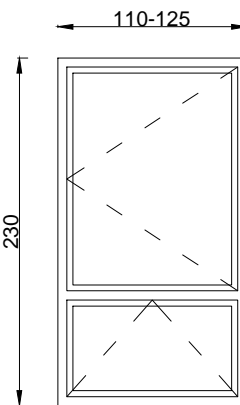
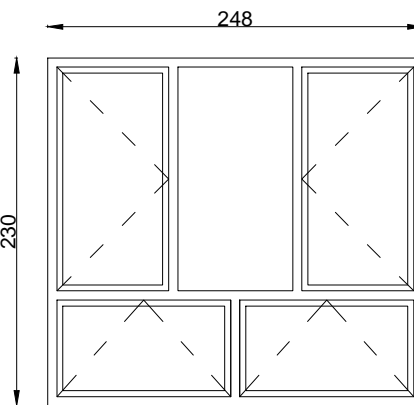
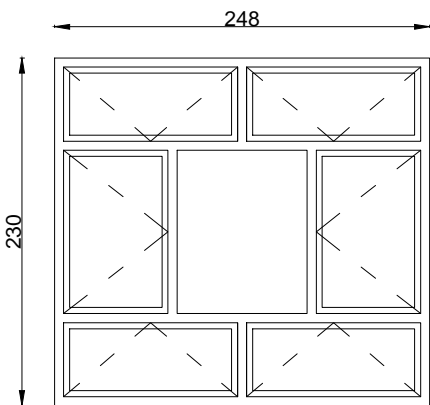
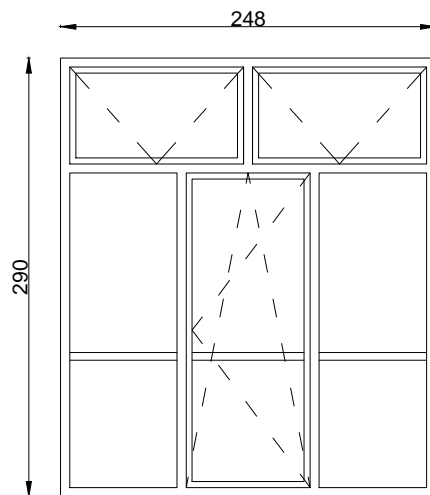
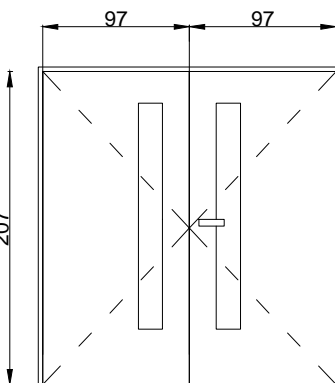
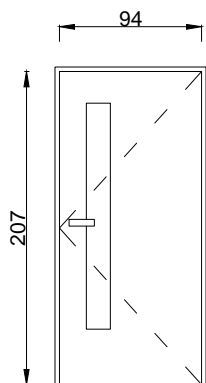


OZNACZENIE	O 01	O 02	O 03	O 04	O 04	D 01	D 02
OKNA - BIAŁE PCV DRZWI - RAL 7016							
ISTNIEJĄCE WYMIENIONE	8	1	11	1	1	-	-
PROJEKTOWANE /DO WYMIANY	4	4	15	8	1	1	1

UWAGA: WYMIARY OKIEN I DRZWI NALEŻY PRZED ICH ZAMÓWIENIEM I WYKONANIEM POBRAC Z NATURY I ZWERYFIKOWAC!!

Uwagi:

1. Uwagi i opisy zamieszczone w części opisowej stanowią integralną część niniejszego opracowania.
2. Wymiary podano w centymetrach.

Semper Sp. z o.o. 93-031 Łódź ul. Sanocka 12 +48 602 654 067 inwesto@ic2.pl +48 508 205 993 kontakt@ewakramm.com		TYTUŁ PROJEKTU: TERMOMODERNIZACJA BUDYNKU PRZEDSZKOLA MIEJSKIEGO NR146 W ŁODZI PRZY UL.MORCINKA 3	
FAZA PROJEKTU: PROJEKT BUDOWLANY		INWESTOR:	
BRANŻA: ARCHITEKTURA			
TYTUŁ RYSUNKU: ZESTAWIENIE STOLARKI PROJEKTOWANEJ			
PROJEKTANT:	mgr inż. Paweł Iwan nr upr. 91/82/WML	SKALA:	NR RYSUNKU:
OPRACOWAŁ:	mgr inż. arch. Ewa Kramm	1:50	
		DATA:	
		02.2019	A05